

## **Сборочные чертежи**

**Винтовой  
воздушный  
компрессор  
DALI**



**11-15KW**

**Ременный привод**

"

" +7 (383) 292-1-898 [info@compressor-pk.ru](mailto:info@compressor-pk.ru)

### Наборы обслуживания

No.	Номер	Наименование	Кол-во
1	07702 05087 97	Воздушный фильтр	1
2	07709 94172 00	Масляный фильтр	1
3	07704 01010 00	Сепаратор	1

## Детали винтового блока и впускной системы (Рис.1)

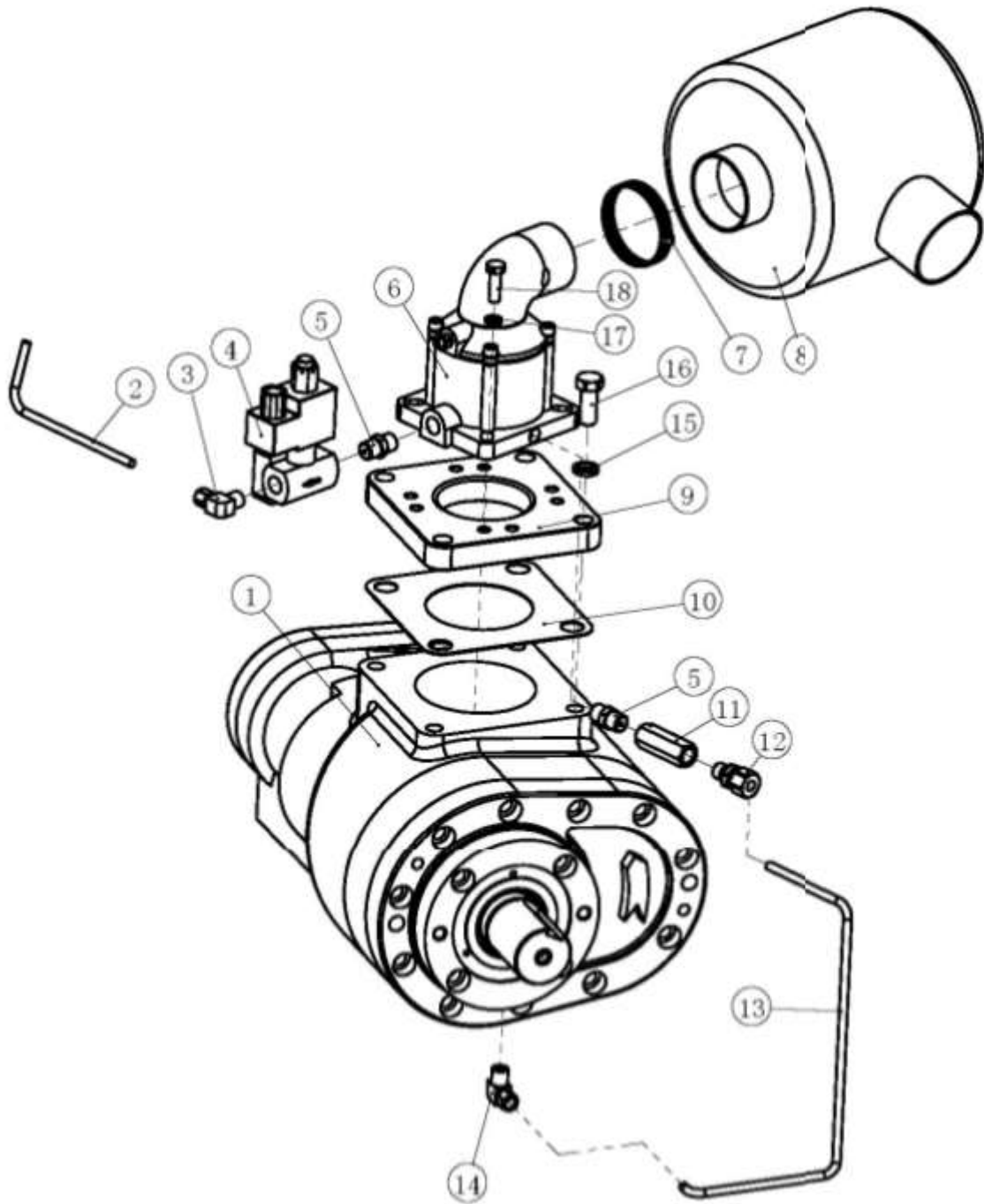


Рис.1

---

См. Рис. 1

---

№.	Номер	Наименование	Кол.
1	0170102	Винтовой блок, SKK55	1
	0180102	Винтовой блок, SKK82	1
2	12316 01001 01	Управляющий трубопровод $\varnothing$ 10	1
3	01517 10130 00	Штуцер угловой	2
4	01603 00002 00	Соленоидный клапан, 2-WAY	1
5	98018 07011 00	Штуцер соединительный	1
6	01608 04001 00	Впускной клапан	1
7	04401 04607 00	Хомут 46-70	1
8	07702 05087 97	Воздушный фильтр	1
9	12315 01001 01	Соединительная плита SKK55	1
	99072 01001 01	Соединительная плита SKK82	1
10	12315 01003 01	Прокладка, SKK55	1
	99072 01003 01	Прокладка, SKK82	1
11	01683 00000 00	Сдерживающий клапан	1
12	01536 06100 00	Штуцер прямой	1
13	12315 01100 01	Стальная трубка 6	1
14	01513 06100 00	Штуцер угловой	1
15	01365 12000 00	Шайба 12	4
16	01344 12030 00	Винт M12*30	4
17	01365 08000 00	Шайба 8	4
18	01317 08030 00	Винт M8*30	4

---

## Детали основания (рамы) (Рис.2)

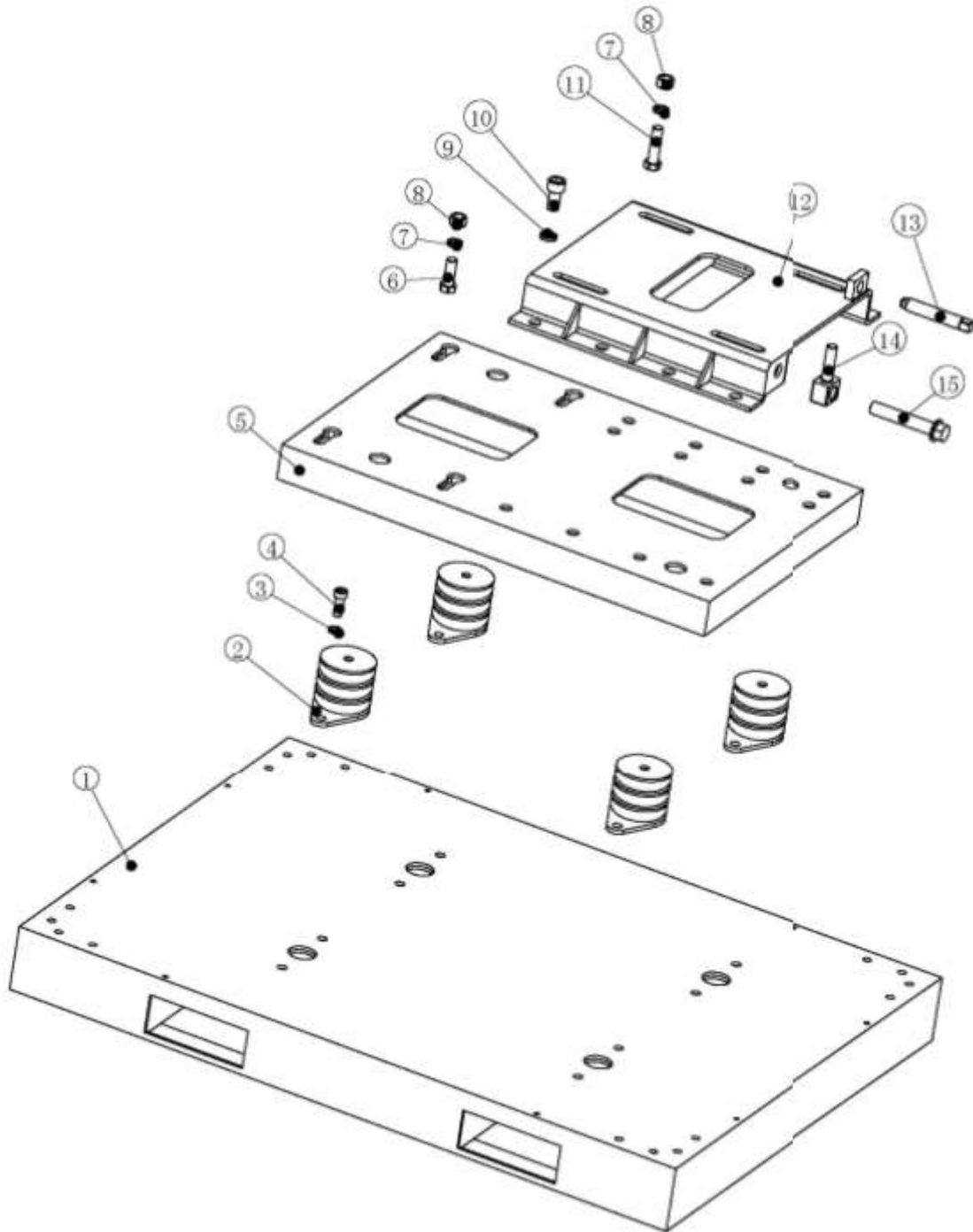


Рис.2

---

См. Рис. 2

---

No.	Номер	Наименование	QTY
1	12316 02010 00	Основание, SKK55	1
	99072 02010 01	Основание, SKK82	1
2	02905 00001 00	Виброизолятор	4
3	01365 12000 00	Кольцо 12	12
4	01317 12025 00	Винт M12*25	12
5	99093 02030 03	Рама	1
	99072 02030 01	Рама	1
6	01317 14040 00	Винт M14*40	4
7	01365 14000 00	Кольцо 14	8
8	01322 14000 00	Гайка M14	8
9	01365 16000 00	Кольцо 16	8
10	01344 16030 00	Винт M16*30	8
11	01317 14040 00	Винт M14*40	4
12	99094 02020 03	Основание двигателя, DL 20	1
	99093 02020 03	Основание двигателя, DL 15	1
13	13323 02003 02	Болт	1
14	13323 02001 02	Винт	1
15	13323 02002 02	Винт	1

## Детали сепаратора (Рис.3)

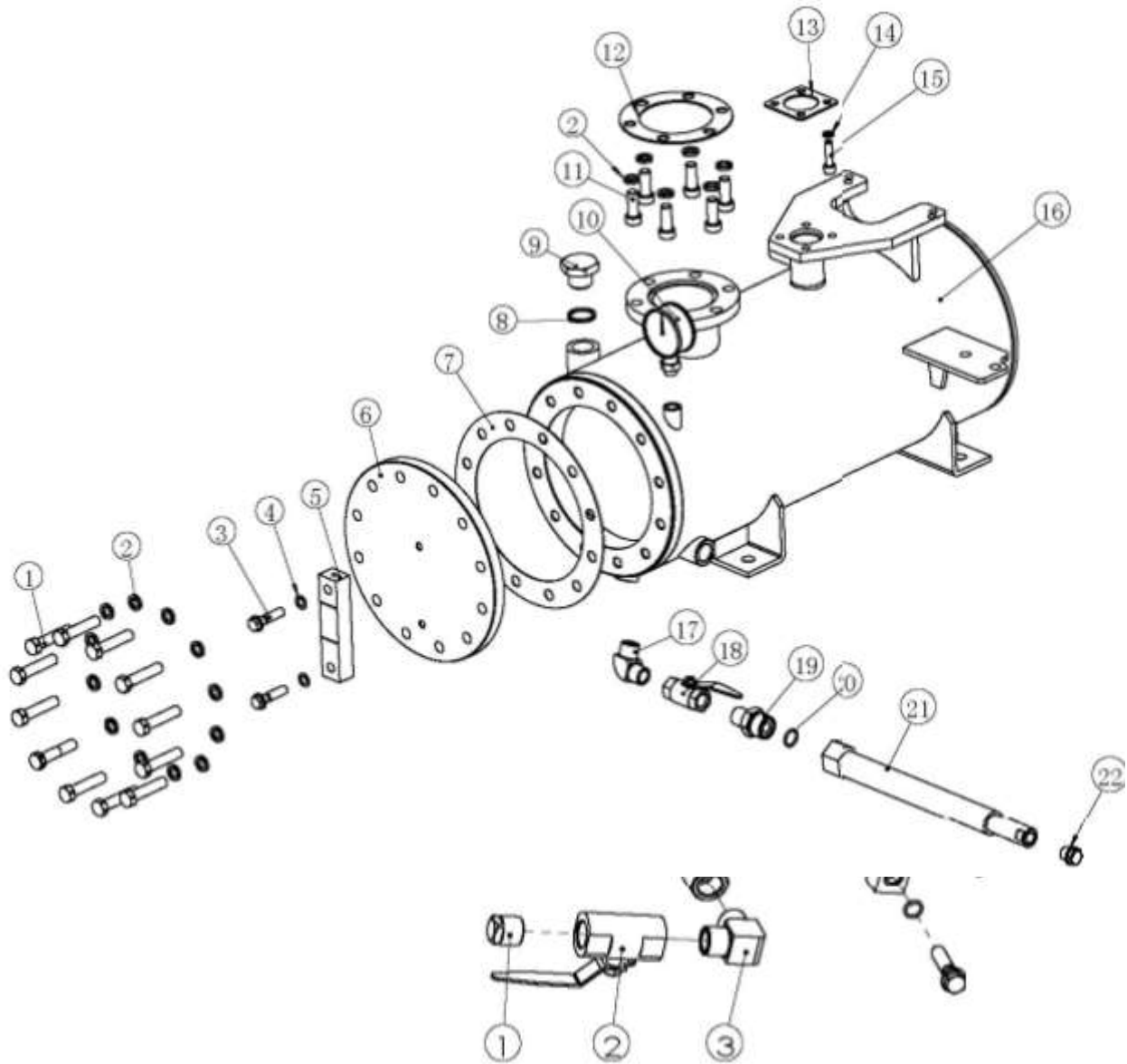


Рис.3

См. Рис. 3

№.	Номер	Наименование	Кол.	Прим.
1	01317 12040 00	Винт М12*40	12	
2	01365 12000 00	Кольцо 12	18	
3	13315 03001 00	Винты, М10*40	2	
4	02901 01060 10	Шайба 10.6*1.8	4	
5	13315 03002 00	Уровень масла	1	
6	12315 03011 40	Передняя крышка	1	
7	12315 03011 30	Прокладка передней крышки	1	
8	01534 27000 00	Кольцо 27	1	
9	01535 27200 00	Заглушка М27*2	1	
10	02904 06001 00	Предохранительный клапан Y-60	1	
11	01344 12030 00	Винт М12*30	6	
12	12315 03003 00	Верхний фланец	1	
13	12315 03003 00	Прокладка блока, SKK55	1	
14	13315 03003 00	Прокладка блока, SKK82	1	
	01365 08000 00	Кольцо 8, SKK55	6	
	01365 16000 00	Кольцо 16, SKK82	8	
	01322 16000 00	Гайка М16, SKK82	8	
15	01344 08025 00	Винт М8*25, SKK55	6	
	01391 16050 00	Болт АМ16*50, SKK82	8	
16	12337 03010 00	Сепаратор, AI/FLUID, SKK55	1	
	99072 03010 01	Сепаратор, AI/FLUID, SKK82	1	
17	99121 03002 00	Угловой штуцер	1	
18	01613 01500 00	Клапан пропорциональный DN15	1	
19	13315 03006 00	Штуцер соединительный	1	
20	02901 01600 20	Шайба 16*2.65	1	
21	99094 00004 00	Трубка слива масла 16, SKK55	1	
	99072 00004 00	Трубка слива масла 16, SKK82	1	
22	13315 03005 00	Пробка стальная	1	



## Детали привода (Рис.4)

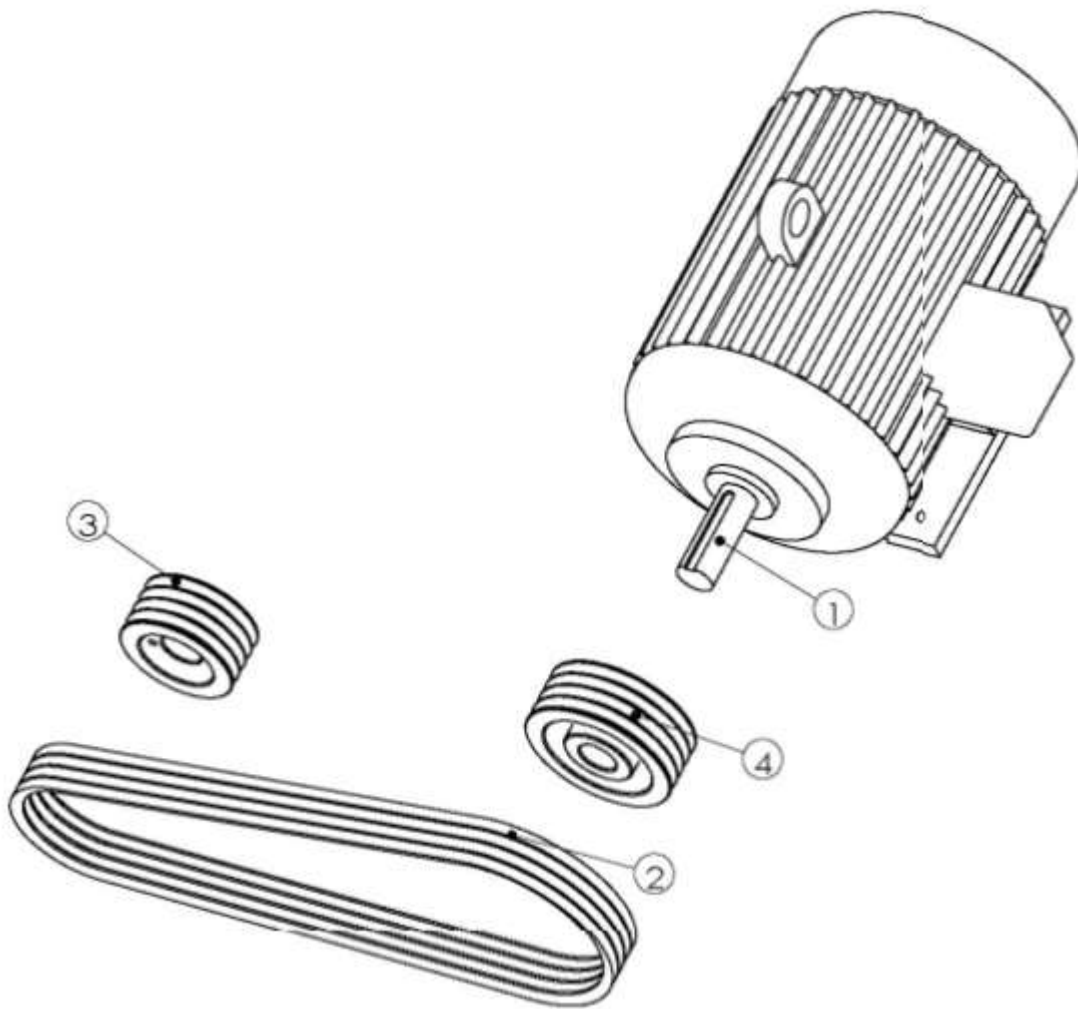


Рис.4

См. Рис. 4

Модель мотора <sup>③</sup>	Рабочее давление	Ремень <sup>①</sup>	HOST PULLEY <sup>④</sup>	MOTOR PULLEY <sup>②</sup>	REMARK
09211 01100 20 (SKK55) (11kW)	7/8 Bar	01808 01187 00	01812 08040 28	01812 18040 42	SKK55
	10 Bar	01808 01187 00	01812 10040 28	01812 18040 42	SKK55
	13 Bar	01808 01187 00	01812 11840 28	01812 17040 42	SKK55
09211 01100 20 (SKK55) 09214 01500 40 (SKK82) (15kW)	7/8 Bar	01808 01287 00	01812 09040 28	01812 25040 42	SKK55
		01806 01257 01	01810 14030 45	01810 12530 42	SKK82
	10 Bar	01808 01187 00	01812 08040 28	01812 18040 42	SKK55
		01806 01257 01	01810 14030 45	01810 11230 42	SKK82
	13 Bar	01808 01187 00	01812 10040 28	01812 18040 42	SKK55
		01806 01257 01	01810 16030 45	01810 11230 42	SKK82

## Детали системы охлаждения №1 (Рис.5)

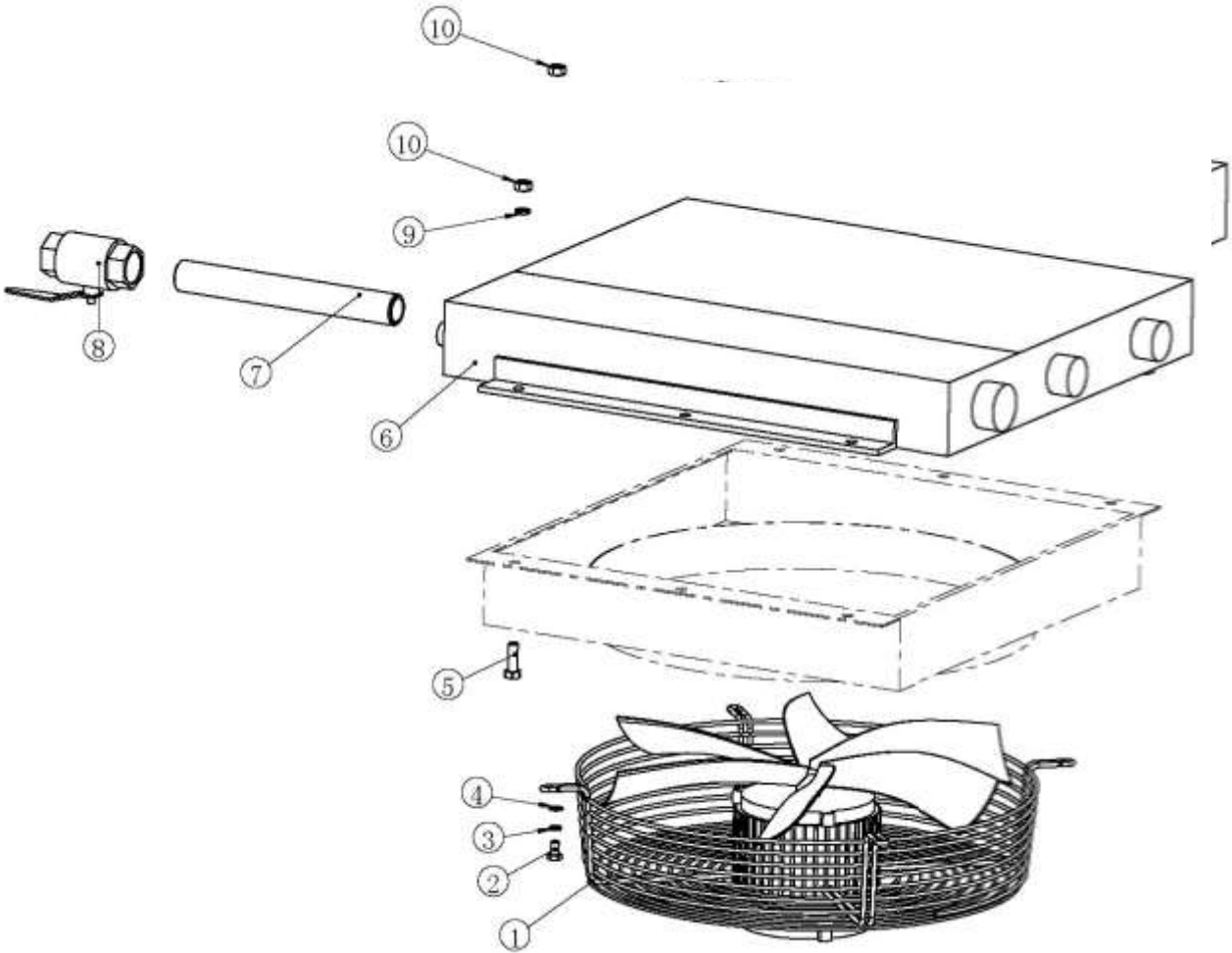


Рис.5

---

См. Рис.5

№.	Номер	Наименование	Кол
1	07211 45003 40	Осевой вентилятор	1
2	01317 08015 00	Винт М8*15	4
3	01365 08000 00	Шайба 8	4
4	01366 08000 00	Шайба 8	4
5	01317 10025 00	Винт М10*25	14
6	12315 05010 00	Радиатор	1
7	13315 05002 00	Трубка соединительная	1
8	01613 02500 00	Шаровый кран DN25	1
9	01365 10000 00	Шайба 10	14
10	01322 10000 00	Винт М10	14

## Детали масляной системы (Рис.6)

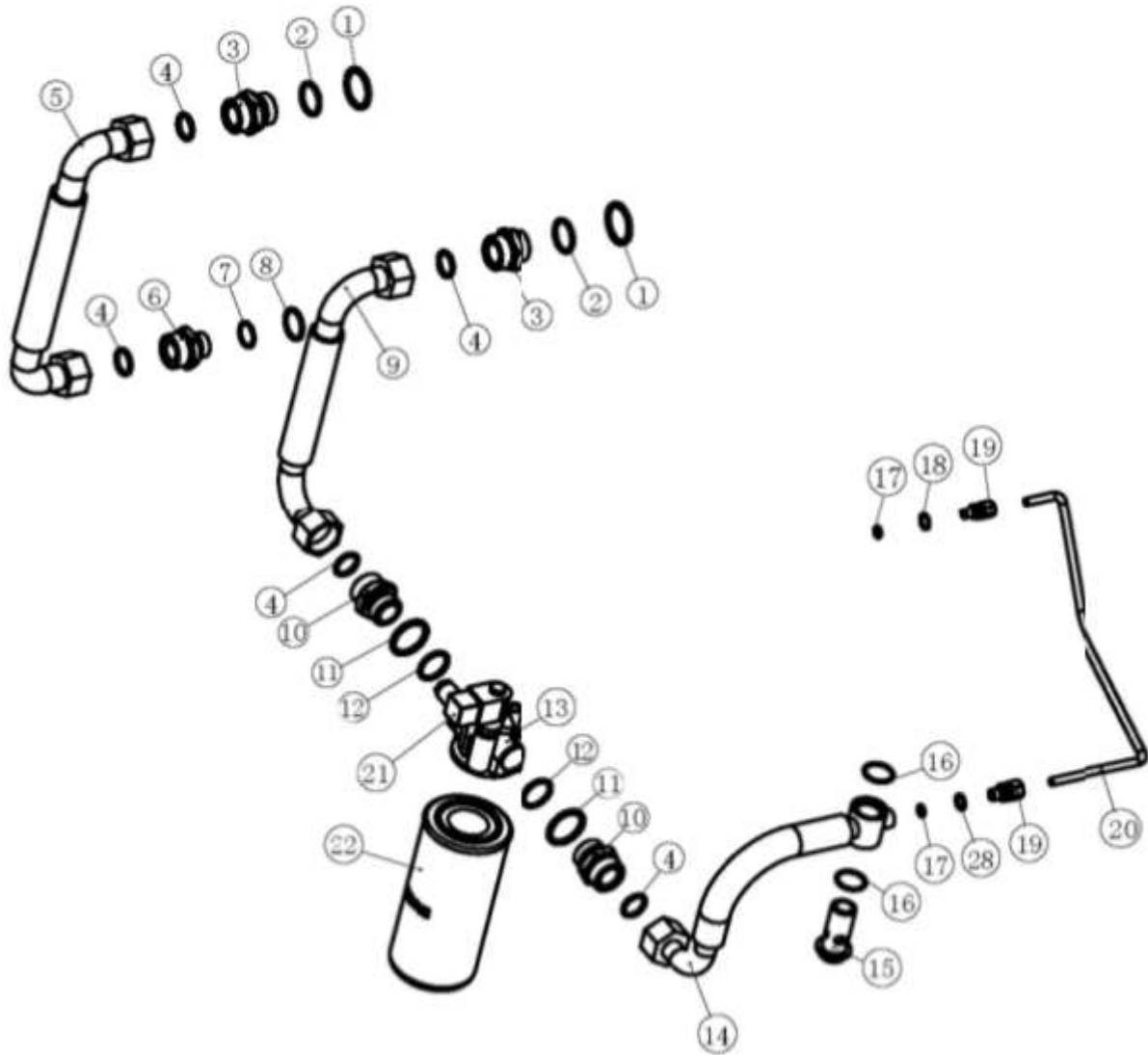


Рис.6

См. Рис. 6

No.	Номер	Наименование	Кол
1	02201 00020 00	Кольцо уплотнительное	2
2	02901 02360 20	Кольцо 23.6*2.65	2
3	12315 06004 09	Штуцер соединительный	2
4	02901 01600 20	Кольцо 16*2.65	5
5	99094 00002 00	Трубка входа масла, SKK55	1
	99072 00002 00	Трубка входа масла, SKK82	1
6	12315 06001 09	Штуцер соединительный	1
7	02901 01800 20	Кольцо 18*2.65	1
8	02201 00015 00	Кольцо уплотнительное	1
9	99094 00003 00	Трубка выхода масла, SKK55	1
	99072 00003 00	Трубка выхода масла, SKK82	1
10	12315 06002 09	Штуцер соединительный	2
11	02201 00025 00	Кольцо уплотнительное	2
12	02901 03000 30	Кольцо 30*3.55	2
13	07710 00255 00	Блок масляного фильтра	1
14	99094 00001 00	Трубка, OIL JET ASSEMBLY, SKK55	1
	99072 00001 00	Трубка, OIL JET ASSEMBLY, SKK82	1
15	12315 06003 09	Штуцер, SKK55	1
	13315 06007 00	Штуцер, SKK82	1
16	02901 01600 10	Кольцо 16*1.8	2
	02901 02360 20	Кольцо 23.6*2.65, SKK82	2
17	02901 00950 10	Кольцо 9.5*1.8	2
18	02201 01215 00	Кольцо	2
19	01523 08670 00	Штуцер, 8mm , M12X1.5 TUBE,	2
20	12316 06001 00	Трубка выхода масла , SKK55	1
	13315 06008 00	Трубка выхода масла, SKK82	1
21	02809 02000 00	Индикатор засоренности (опция)	1
22	07709 94172 00	Масляный фильтр	1

## Детали системы сжатого воздуха (Рис.7)

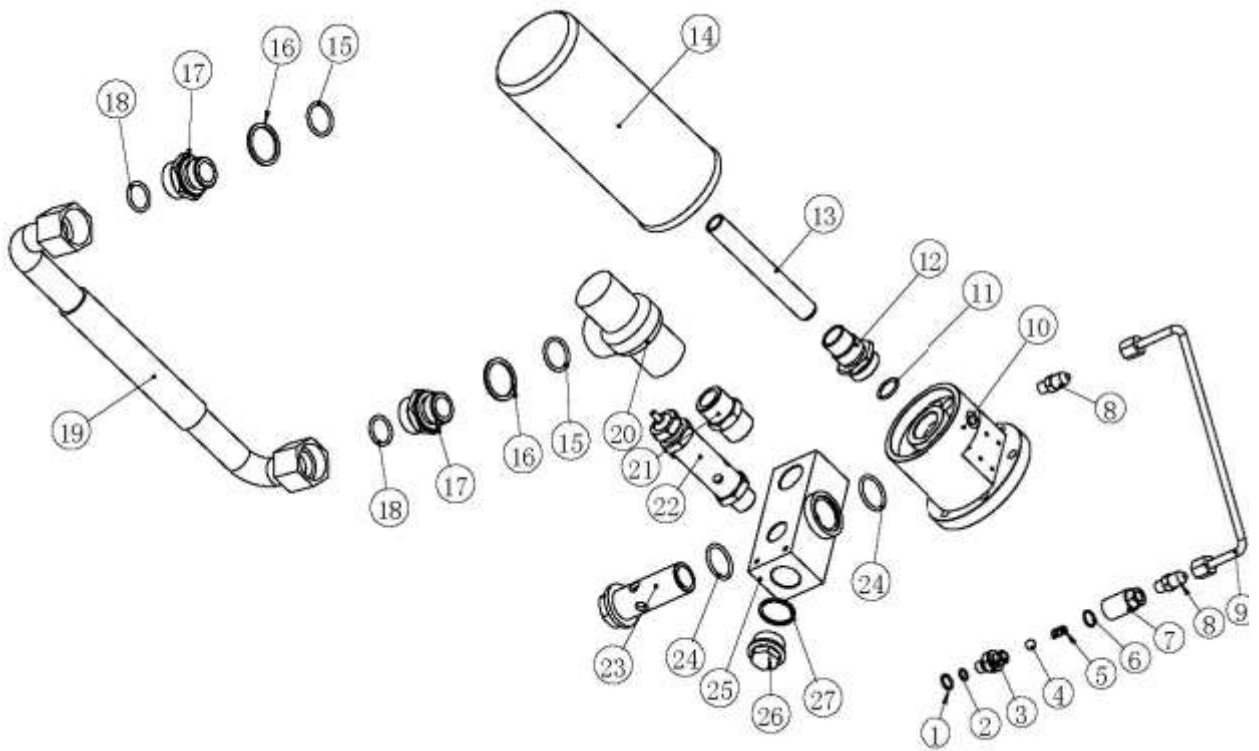


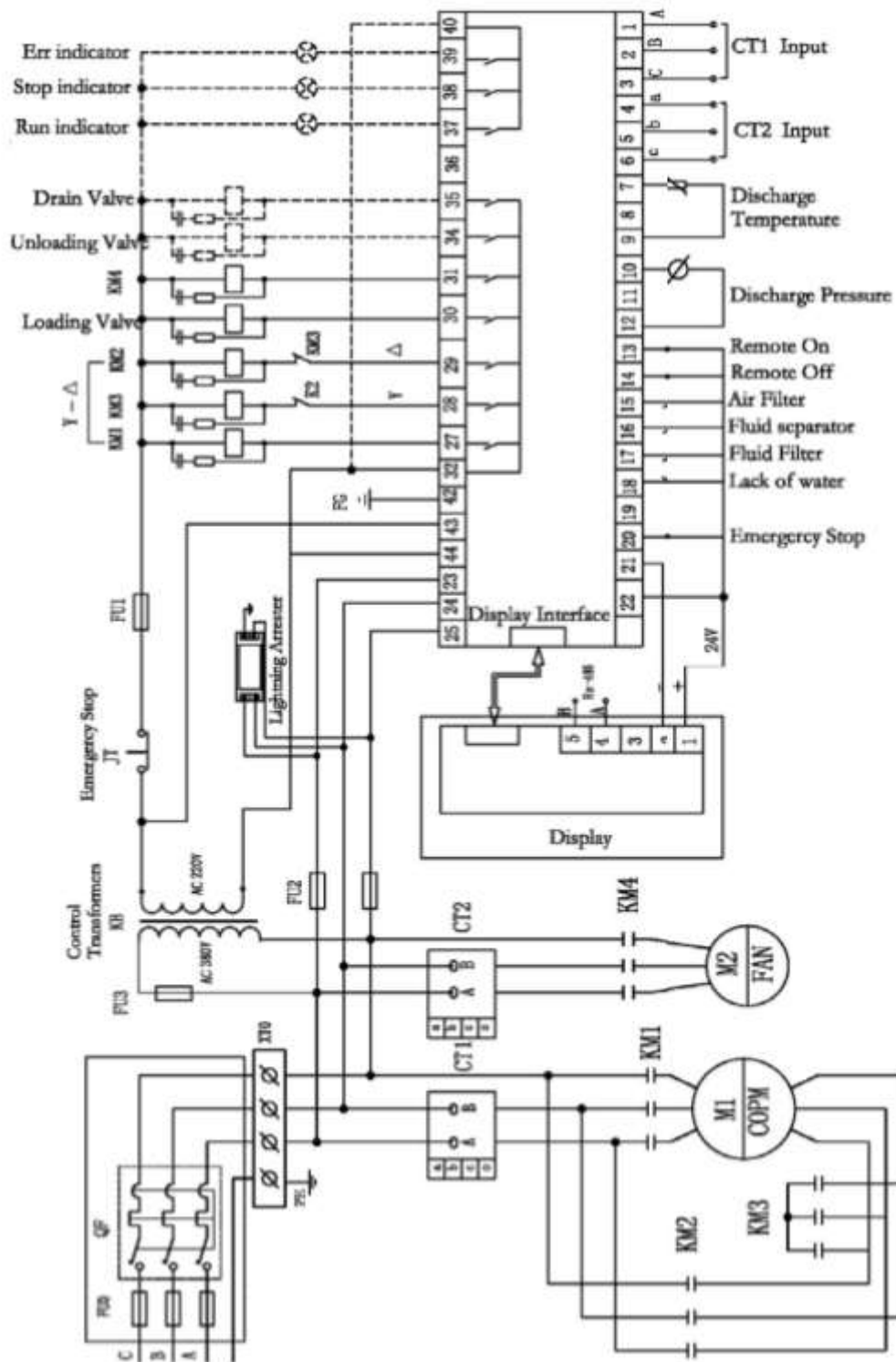
Рис. 7

См. Рис. 7

№.	Номер	Наименование	Кол.
1	02201 01215 00	Кольцо уплотнительное	3
2	02901 00950 10	Кольцо 9.5*1.8	3
3	16315 07010 10	Тело клапана	1
4	01107 01000 00	Стальной шарик 10	1
5	16315 07014 00	Пружина	1
6	02901 01500 10	Кольцо 15*1.8	1
7	16315 07010 20	Седло клапана	1
8	01523 08670 00	Штуцер, 8mm, M12X1.5	2
9	12316 07001 00	Стальная трубка	1
10	12315 07001 00	Основание сепаратора	1
11	12315 07001 00	Кольцо 22.4*2.65	1
12	02901 02240 20	Штуцер	1
13	12315 07002 00	Трубка	1
14	12315 07003 00	Сепаратор	1
15	07704 01010 00	Кольцо 30*3.55	2
16	02901 03000 30	Кольцо уплотнительное	2
17	02201 00025 00	Штуцер соединительный	2
18	13315 07003 09	Кольцо 25.8*3.55	2
19	02901 02580 30	Трубопровод выхода воздуха, SKK55	1
	99094 00005 00		
	99072 00005 00	Трубопровод выхода воздуха, SKK82	1
20	01612 02501 00	Обратный клапан, миним. давления	1
21	13315 07001 00	Штуцер соединительный	1
22	01601 20077 01	Предохран. клапан DN20	1
23	12315 07008 00	Штуцер	1
24	02901 03350 30	Кольцо 33.5*3.55	2
25	12315 07100 00	Блок-основание	1
26	12315 07110 00	Заглушка стальная	1
27	01534 33000 00	Уплотнение 33	1

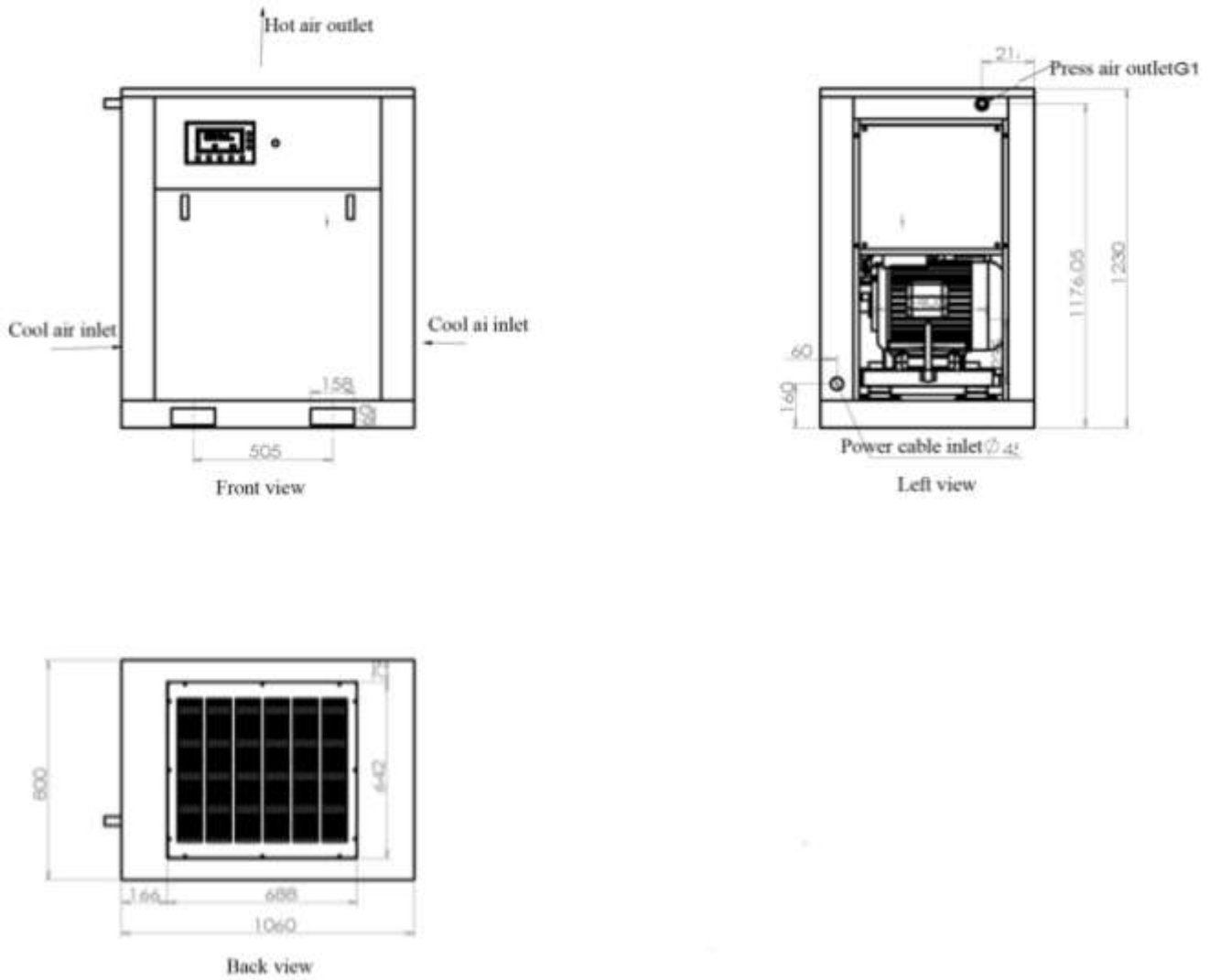


### Электрическая принципиальная схема



## Габаритные размеры

---



NOTE – UNLESS OTHERWISE SPECIFIED

1. ALLOW 1.5-2.0m CLEARANCE AROUND UNIT FOR ACCESS AND AIR CIRCULATION
2. Unit: mm

